

# 2020 MODEL

PROPEL

空力性能とハンドリングを高レベルでバランスしたエアロフレームに、空力性能を高めるフレーム/フォーク一体型ブレーキ、エアロカーボンシートポスト、エアロホイールとチューブレスレディタイヤを標準装備。「1 SE」は、新型POWER PROデュアルサイドパワーメーターを標準装備し、見る角度によって色が変化するカメレオンデカールを採用した特別仕様。

## RIDE GIANT! 2020

店頭試乗キャンペーン対象車種



COLOR: ホワイト



### AEROSYSTEM SHAPING

フレーム形状を幾多のCFDと風洞実験を経て横風起因の乱気流に最適化。エアロ性能の向上に貢献。



### POWER PRO

左右のクランクでそれぞれパワーを計測する自社製メーターが、軽量・コンパクトに進化。

## PROPEL ADVANCED 1 SE

¥285,000 (税抜)

SIZE : 465 (XS), 500 (S), 520 (M), 545 (ML)mm

WEIGHT : 8.1kg(500mm)

FRAME	Advanced-Grade Composite
FORK	Advanced-Grade Composite, Aluminum OverDrive Column
DRIVETRAIN	SHIMANO ULTEGRA
CRANK SET	SHIMANO ULTEGRA with GIANT POWER PRO
BRAKES	SHIMANO ULTEGRA
WHEELS	GIANT P-A2 DBL WheelSet
TIRE	GIANT GAVIA AC 1 700x25C TUBELESS READY
SPEED	22 Speed



GIANT

# SPECIFICATIONS

## PROPEL ADVANCED 1 SE

2020 MODEL

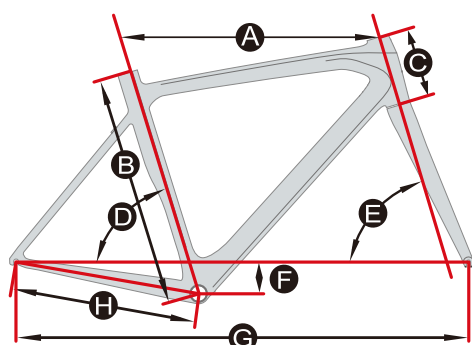
¥285,000 (税抜)

SIZE : 460(XS), 500(S), 520(M), 545(ML)mm WEIGHT : 8.1kg(500mm)

フレーム	Advanced-Grade Composite OLD130mm
フォーク	Advanced-Grade Composite、Aluminum OverDrive コラム
BB.セット	SHIMANO BB72-41B Press Fit (BB86)
ギアクランク	SHIMANO ULTEGRA with GIANT POWER PRO 36/52T 170mm(XS, S)、172.5mm(M, ML)
チェーン	KMC X11EL
F.ディレーラー	SHIMANO ULTEGRA 直付用
R.ディレーラー	SHIMANO ULTEGRA
シフター	SHIMANO ULTEGRA 11S
ブレーキセット	GIANT SPEED CONTROL SL
ギア	SHIMANO 105 11S 11-30T
ヘッドセット	FSA シールドカートリッジ 1-1/8"-1-1/4"
ハンドルバー	GIANT CONTACT 31.8 400mm(XS, S)、420mm(M, ML)
ハンドルステム	GIANT CONTACT 31.8 80mm(XS)、90mm(S)、100mm(M)、110mm(ML)
サドル	GIANT CONTACT FORWARD
シートピラー	GIANT VECTOR Composite
シートクランプ	フレーム一体型
ペダル	なし
ホイール	GIANT P-A2 DBL WheelSet
タイヤ	GIANT GAVIA AC1 700x25C Tubeless Ready
スピード	22 SPEED
付属品	ベル、チューブレスバルブ、シーラント

## GEOMETRIES

SIZE	TOP TUBE A	SEAT TUBE B	HEAD TUBE C	SEAT ANGLE D	HEAD ANGLE E	BB DROP F	WHEEL BASE G	REAR CENTER H	適応身長 cm (参考値)
465(XS)	515.0	465	120	74.5	71.0	70.0	972.0	405	155-170
500(S)	535.0	500	130	73.5	72.5	67.5	970.0	405	165-175
520(M)	550.0	520	145	73.0	73.0	67.5	976.0	405	170-185
545(ML)	570.0	545	165	73.0	73.0	65.0	997.0	405	180-190



# 2020 MODEL

## PROPEL

空力性能とハンドリングを高レベルでバランスしたエアロロード「プロペル アドバンスド」。空力性能を高めるフレーム/フォーク一体型ブレーキ、エアロカーボンシートポスト、エアロホイールとチューブレスレディタイヤの採用でロードバイクとしての走行性能を高次元でバランス。



COLOR : マットチャコール



### AEROSYSTEM SHAPING

フレーム形状を幾多のCFDと風洞実験を経て横風起因の乱気流に最適化。エアロ性能の向上に貢献。



### GAVIA AC 1700X25C TLR

軽量かつ高い走行効率と耐パンク性に優れるチューブレスレディタイヤを標準採用。

AC= 全天候仕様。

## PROPEL ADVANCED 2

¥225,000 (税抜)

SIZE : 465 (XS), 500 (S), 520 (M), 545 (ML)mm

WEIGHT : 8.4kg(500mm)

FRAME	Advanced-Grade Composite
FORK	Advanced-Grade Composite, Aluminum OverDrive Column
DRIVETRAIN	SHIMANO 105
CRANK SET	SHIMANO 105
BRAKES	SHIMANO 105
WHEELS	GIANT P-A2 DBL WheelSet
TIRE	GIANT GAVIA AC 1 700x25C TUBELESS READY
SPEED	22 Speed



**GIANT**

# SPECIFICATIONS

## PROPEL ADVANCED 2

## 2020 MODEL

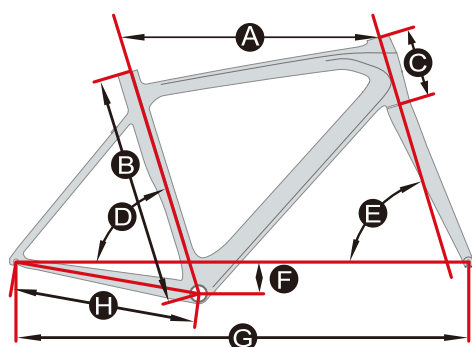
¥225,000 (税抜)

SIZE : 460(XS), 500 (S), 520 (M), 545 (ML)mm WEIGHT : 8.4kg(500mm)

フレーム	Advanced-Grade Composite OLD130mm
フォーク	Advanced-Grade Composite、Aluminum OverDrive コラム
BB.セット	SHIMANO RS500 Press Fit (BB86)
ギアクランク	SHIMANO 105 36/52T 170mm(XS、S)、172.5mm(M、ML)
チェーン	KMC X11EL
F.ディレーラー	SHIMANO 105 直付用
R.ディレーラー	SHIMANO 105
シフター	SHIMANO ULTEGRA 11S
ブレーキセット	GIANT SPEED CONTROL SL
ギア	SHIMANO 105 11S 11-30T
ヘッドセット	FSA シールドカートリッジ 1-1/8"-1-1/4"
ハンドルバー	GIANT CONTACT 31.8 400mm(XS、S)、420mm(M、ML)
ハンドルステム	GIANT CONTACT 31.8 80mm(XS)、90mm(S)、100mm(M)、110mm(ML)
サドル	GIANT CONTACT FORWARD
シートピラー	GIANT VECTOR Composite
シートクランプ	フレーム一体型
ペダル	なし
ホイール	GIANT P-A2 DBL WheelSet
タイヤ	GIANT GAVIA AC 1 700x25C Tubeless Ready
スピード	22 SPEED
付属品	ベル、チューブレスバルブ、シーラント

## GEOMETRIES

SIZE	TOP TUBE A	SEAT TUBE B	HEAD TUBE C	SEAT ANGLE D	HEAD ANGLE E	BB DROP F	WHEEL BASE G	REAR CENTER H	適応身長 cm (参考値)
465(XS)	515.0	465	120	74.5	71.0	70.0	972.0	405	155-170
500(S)	535.0	500	130	73.5	72.5	67.5	970.0	405	165-175
520(M)	550.0	520	145	73.0	73.0	67.5	976.0	405	170-185
545(ML)	570.0	545	165	73.0	73.0	65.0	997.0	405	180-190





# 2020 MODEL

TCR

卓越した剛性/重量比を誇るトータル・レースバイク「TCR アドバンスト」に、新型POWER PROデュアルサイドパワーメーターを標準装備して、安全性とデザイン性を高めるリフレクティブデカルを採用したスペシャルエディション。

## RIDE GIANT! 2020

店頭試乗キャンペーン対象車種



COLOR : ホワイト



### OPTIMIZED TUBE SHAPING

剛性を維持しながら軽量化と快適性を追求し、チューブ形状を極限まで削ぎ落とした究極のフレーム設計。



### NEW POWER PRO

左右のクランクでそれぞれパワーを計測する自社製メーターが、軽量・コンパクトに進化。

## TCR ADVANCED 1 SE

¥280,000 (税抜)

SIZE : 425(XS), 445(S), 470(M), 500(ML)mm

WEIGHT : 7.8kg(445mm)

FRAME	Advanced-Grade Composite
FORK	Advanced-Grade Composite Aluminum OverDrive Column
DRIVETRAIN	SHIMANO ULTEGRA
CRANK SET	SHIMANO ULTEGRA with GIANT POWER PRO
BRAKES	SHIMANO ULTEGRA
WHEELS	GIANT P-R2 DBL WheelSet
TIRE	GIANT GAVIA AC 1 700x25C TUBELESS READY
SPEED	22 Speed



GIANT®

# SPECIFICATIONS

## TCR ADVANCED 1 SE

## 2020 MODEL

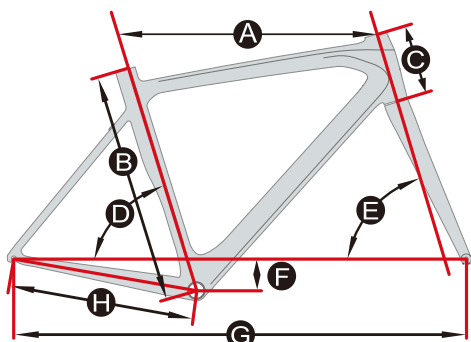
¥280,000 (税抜)

SIZE : 425(XS), 445(S), 470(M), 500(ML)mm WEIGHT : 7.8kg(445mm)

フレーム	Advanced-Grade Composite OLD130mm
フォーク	Advanced-Grade Composite、Aluminum OverDrive コラム
BB. セット	SHIMANO BB72-41B Press Fit (BB86)
ギアクランク	SHIMANO ULTEGRA with GIANT POWER PRO 34/50T 170mm(XS、S)、172.5mm(M、ML)
チェーン	KMC X11EL
F. ディレクター	SHIMANO ULTEGRA 直付用
R. ディレクター	SHIMANO ULTEGRA
シフター	SHIMANO ULTEGRA 11S
ブレーキセット	SHIMANO ULTEGRA
ギア	SHIMANO ULTEGRA 11S 11-30T
ヘッドセット	FSA シールドカートリッジ 1-1/8"-1-1/4"
ハンドルバー	GIANT CONTACT 31.8 400mm(XS、S)、420mm(M、ML)
ハンドルステム	GIANT CONTACT 31.8 80mm(XS)、90mm(S)、100mm(M)、110mm(ML)
サドル	GIANT CONTACT FORWARD
シートピラー	GIANT VARIANT Composite
シートクランプ	フレーム一体型
ホイール	GIANT P-R2 DBL WheelSet
タイヤ	GIANT GAVIA AC 1 700x25C Tubeless Ready
スピード	22 SPEED
付属品	ベル、チューブレスバルブ、シーラント

# GEOMETRIES

SIZE	TOP TUBE A	SEAT TUBE B	HEAD TUBE C	SEAT ANGLE D	HEAD ANGLE E	BB DROP F	WHEEL BASE G	REAR CENTER H	適応身長 cm (参考値)
425 (XS)	515.0	425	123	74.5	71.0	70.0	972.0	405	155-170
445 (S)	535.0	445	133	73.5	72.5	67.5	970.3	405	165-175
470 (M)	550.0	470	148	73.0	73.0	67.5	975.8	405	170-185
500 (ML)	570.0	500	168	73.0	73.0	65.0	996.9	405	180-190



# 2020 MODEL

# TCR

卓越した剛性 / 重量比を誇るトータル・レースバイク「TCR アドバンスト」に、左クランク一体型シングルサイドパワーメーター「POWER PRO S」を標準装備。「すべてのライダーにパワーを」という思いから生まれたエントリーライダー向けカーボンロードの特別仕様。



COLOR : ブラック



COLOR : レッド



### OPTIMIZED TUBE SHAPING

剛性を維持しながら軽量化と快適性を追求し、チューブ形状を極限まで削ぎ落とした究極のフレーム設計。



### POWER PRO S

左側のクランクアームでペダリング時のパワーを計測する独自開発のパワーメーターを標準採用。

## TCR ADVANCED 2 KOM SE

¥210,000 (税抜)

SIZE : 425(XS), 445(S), 470(M), 500(ML)mm

WEIGHT : 7.9kg(445mm)

FRAME	Advanced-Grade Composite
FORK	Advanced-Grade Composite Aluminum OverDrive Column
DRIVETRAIN	SHIMANO 105
CRANK SET	SHIMANO 105 with GIANT POWER PRO S
BRAKES	SHIMANO 105
WHEELS	GIANT P-R2 DBL WheelSet
TIRE	GIANT GAVIA AC 1 700x25C TUBELESS READY
SPEED	22 Speed



# SPECIFICATIONS

## TCR ADVANCED 2 KOM SE

2020 MODEL

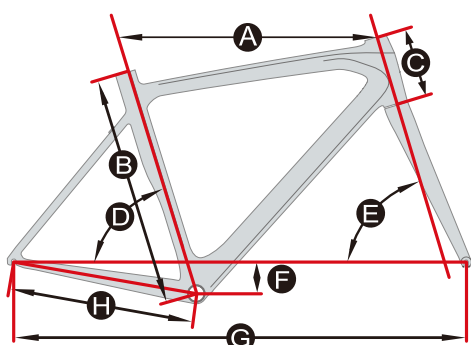
¥210,000 (税抜)

SIZE : 425(XS), 445(S), 470(M), 500(ML)mm WEIGHT : 7.9kg(445mm)

フレーム	Advanced-Grade Composite OLD130mm
フォーク	Advanced-Grade Composite、Aluminum OverDrive コラム
BB. セット	SHIMANO RS500 Press Fit (BB86)
ギアクランク	SHIMANO 105 34/50T with GIANT POWER PRO S 170mm(XS、S)、172.5mm(M、ML)
チェーン	KMC X11EL
F. ディレクター	SHIMANO 105 直付用
R. ディレクター	SHIMANO 105
シフター	SHIMANO 105 11S
ブレーキセット	SHIMANO 105
ギア	SHIMANO 105 11S 11-34T
ヘッドセット	FSA シールドカートリッジ 1-1/8"-1-1/4"
ハンドルバー	GIANT CONTACT 31.8 400mm(XS、S)、420mm(M、ML)
ハンドルステム	GIANT CONTACT 31.8 80mm(XS)、90mm(S)、100mm(M)、110mm(ML)
サドル	GIANT CONTACT FORWARD
シートピラー	GIANT VARIANT Composite
シートクランプ	フレーム一体型
ホイール	GIANT P-R2 DBL WheelSet
タイヤ	GIANT GAVIA AC 1 700x25C Tubeless Ready
スピード	22 SPEED
付属品	ベル、チューブレスバルブ、シーラント

## GEOMETRIES

SIZE	TOP TUBE A	SEAT TUBE B	HEAD TUBE C	SEAT ANGLE D	HEAD ANGLE E	BB DROP F	WHEEL BASE G	REAR CENTER H	適応身長 cm (参考値)
425 (XS)	515.0	425	123	74.5	71.0	70.0	972.0	405	155-170
445 (S)	535.0	445	133	73.5	72.5	67.5	970.3	405	165-175
470 (M)	550.0	470	148	73.0	73.0	67.5	975.8	405	170-185
500 (ML)	570.0	500	168	73.0	73.0	65.0	996.9	405	180-190



# 2020 MODEL

DEFY

様々なロードコンディションに出会うエンデュランスライドに最適化されたフレームに、オーバードライブ規格のフルカーボンフォークを採用した「ディファイアドバンスド」。しなりによって振動を吸収するD-FUSEハンドル&シートポスト、新型32Cチューブレスレディタイヤによる快適性・走破性と、シマノ105油圧式ディスクブレーキによる操作性で幅広いシーンに対応。

## RIDE GIANT! 2020

店頭試乗キャンペーン対象車種



COLOR : ホワイト



COLOR : ブラック



### D-FUSE TECHNOLOGY

しなりによって衝撃を緩和し快適性を向上させるD-Fuseテクノロジーをシートピラーとハンドルバーに採用。



### GAVIA FONDO 1 700X32C TLR

快適性と汎用性の高い新型32C幅タイヤを採用。チューブレスレディ仕様で走行効率と耐パンク性に優れる。

## DEFY ADVANCED 2

¥250,000 (税抜)

SIZE : 410 (XS), 445 (S), 480 (M), 515 (ML) mm

WEIGHT : 8.9kg (445mm)

FRAME	Advanced-Grade Composite
FORK	Advanced-Grade Composite Full Composite OverDrive Column
DRIVETRAIN	SHIMANO 105
CRANK SET	SHIMANO 105
BRAKES	SHIMANO 105
WHEELS	GIANT P-R2 DISC WheelSet
TIRE	GIANT GAVIA FONDO 1 700x32C TUBELESS READY
SPEED	22 Speed



GIANT®



# SPECIFICATIONS

## DEFY ADVANCED 2

## 2020 MODEL

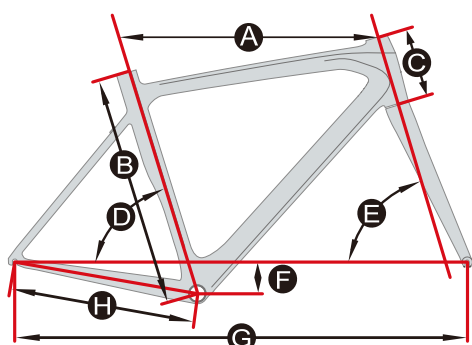
¥250,000 (税抜)

SIZE : 410(XS), 445(S), 480(M), 515(ML)mm WEIGHT : 8.9kg(445mm)

フレーム	Advanced-Grade Composite OLD142mm
フォーク	Advanced-Grade Composite、 Full Composite OverDrive コラム 12mm Axle
BB. セット	SHIMANO RS500 Press Fit (BB86)
ギアクランク	SHIMANO RS510 34/50T 170mm(XS、 S)、 172.5mm(M、 ML)
チェーン	KMC X11EL
F. ディレクター	SHIMANO 105 直付用
R. ディレクター	SHIMANO 105
シフター	SHIMANO 105 11S
ブレーキセット	SHIMANO 105 TR F:160mm R:140mm
ギア	SHIMANO HG700 11S 11-34T
ヘッドセット	FSA シールドカートリッジ 1-1/8"-1-1/4"
ハンドルバー	GIANT CONTACT SL D-FUSE 31.8 400mm(XS、 S)、 420mm(M、 ML)
ハンドルステム	GIANT CONTACT 31.8 80mm(XS)、 90mm(S)、 100mm(M、 ML)
サドル	GIANT CONTACT NEUTRAL
シートピラー	GIANT D-FUSE Composite 357mm
シートクランプ	フレーム一体型
ホイール	GIANT P-R2 DISC WheelSet
タイヤ	GIANT GAVIA FONDO 1 700x32C Tubeless Ready
スピード	22 SPEED
付属品	ベル、 チューブレスバルブ、 シーラント

## GEOMETRIES

SIZE	TOP TUBE A	SEAT TUBE B	HEAD TUBE C	SEAT ANGLE D	HEAD ANGLE E	BB DROP F	WHEEL BASE G	REAR CENTER H	適応身長 cm (参考値)
410 (XS)	515.0	410	120	74.5	70.5	75.0	995.0	420	155-170
445 (S)	530.0	445	140	74.0	71.8	75.0	995.0	420	165-175
480 (M)	545.0	480	160	73.5	72.5	75.0	998.0	420	170-185
515 (ML)	560.0	515	185	73.0	72.5	70.0	1010.0	420	180-190



# 2020 MODEL

## LANGMA

女性に最適な剛性となるようデザインされた、軽量カーボンロード「ランマ」。女性のためにサイズや形状にもこだわったパーツが、身体との一体感を生みだし効率的なサイクリングを可能にします。最新のテクノロジーによってフレームに表現される魅惑的なグラデーションは、乗る度に気持ちを盛り上げてくれます。



COLOR : ダークブルー



### OPTIMIZED TUBE SHAPING

女性の脚力に合わせてカーボンレイアップで剛性バランスを調整した、軽量性に優れた専用設計のフレーム。



### VARIANT COMPOSITE

D-FUSEの振動吸収性とVECTORのエアロ性能を併せ持つ形状のシートピラー。

## LANGMA ADVANCED 1

¥260,000 (税抜価格)

SIZE : 385 (XXS), 410 (XS), 445 (S)mm

WEIGHT : 7.7kg(410mm)

FRAME	Advanced-Grade Composite OLD130mm
FORK	Advanced-Grade Composite, Aluminum OverDrive Column
DRIVETRAIN	SHIMANO ULTEGRA
CRANK SET	SHIMANO ULTEGRA
BRAKES	SHIMANO ULTEGRA
WHEELS	GIANT P-R2 DBL WheelSet
TIRE	GIANT GAVIA AC 1 700x25C TUBELESS READY
SPEED	22 Speed



# SPECIFICATIONS

## LANGMA ADVANCED 1

2020 MODEL

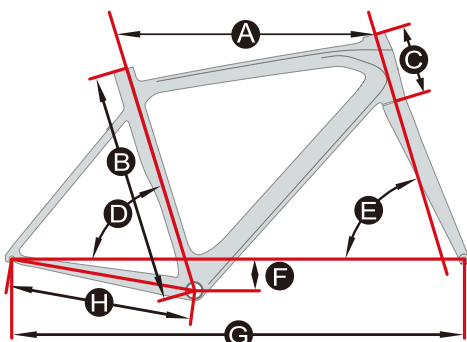
¥260,000 (税抜)

SIZE : 385 (XXS), 410 (XS), 445 (S)mm WEIGHT : 7.7kg(410mm)

フレーム	Advanced-Grade Composite OLD130mm
フォーク	Advanced-Grade Composite、Aluminum OverDrive コラム
BB.セット	SHIMANO BB72-41B Press Fit (BB86)
ギアクランク	SHIMANO ULTEGRA 34/50T 165mm(XXS、XS)、170mm(S)
チェーン	KMC X11EL
F.ディレーラー	SHIMANO ULTEGRA 直付用
R.ディレーラー	SHIMANO ULTEGRA
シフター	SHIMANO ULTEGRA 11S
ブレーキセット	SHIMANO ULTEGRA
ギア	SHIMANO ULTEGRA 11S 11-34T
ヘッドセット	FSA シールドカートリッジ 1-1/8"-1-1/4"
ハンドルバー	GIANT CONTACT 31.8 360mm(XXS、XS)、380mm(S)
ハンドルステム	GIANT CONNECT 31.8 80mm(XXS、XS)、90mm(S)
サドル	LIV CONTACT FORWARD
シートピラー	GIANT VARIANT Composite
シートクランプ	フレーム一体型
ホイール	GIANT P-R2 DBL WheelSet
タイヤ	GIANT GAVIA AC 1 700x25C TUBELESS READY
スピード	22 SPEED
付属品	ベル、チューブレスバルブ、シーラント

## GEOMETRIES

SIZE	TOP TUBE A	SEAT TUBE B	HEAD TUBE C	SEAT ANGLE D	HEAD ANGLE E	BB DROP F	WHEEL BASE G	REAR CENTER H	適応身長 cm (参考値)
385 (XXS)	497.0	385	100	75.0	70.5	70.0	965.5	405	145-160
410 (XS)	507.0	410	115	75.0	71.0	70.0	972.4	405	155-170
445 (S)	524.0	445	130	74.5	72.0	68.0	973.5	405	165-175



# 2020 MODEL

LANGMA

女性に最適な剛性となるようデザインされた、軽量カーボンロード「ランマ」。女性のためにサイズや形状にもこだわったパーツが、身体との一体感を生みだし効率的なサイクリングを可能にします。「2 SE」は、光に反応して虹色に輝くレインボーホワイトカラーのフレームに、パワーメーターを左クランクに備えた特別な一台です。

Liv 店頭試乗キャンペーン  
2020 対象車種



COLOR : レインボーホワイト



#### OPTIMIZED TUBE SHAPING

女性の脚力に合わせてカーボンレイアップで剛性バランスを調整した、軽量性に優れた専用設計のフレーム。



#### POWER PRO S

左側のクランクアームでペダリング時のパワーを計測する独自開発のパワーメーターを標準採用。

## LANGMA ADVANCED 2 SE

¥220,000 (税抜価格)

SIZE : 385 (XXS), 410 (XS), 445 (S)mm

WEIGHT : 7.9kg(410mm)

FRAME	Advanced-Grade Composite OLD130mm
FORK	Advanced-Grade Composite, Aluminum OverDrive Column
DRIVETRAIN	SHIMANO 105
CRANK SET	SHIMANO 105 with GIANT POWER PRO S
BRAKES	SHIMANO 105
WHEELS	GIANT P-R2 DBL WheelSet
TIRE	GIANT GAVIA AC 1 700x25C TUBELESS READY
SPEED	22 Speed



Liv

# SPECIFICATIONS

LANGMA ADVANCED 2 SE

2020 MODEL

¥220,000 (税抜)

SIZE : 385 (XXS), 410 (XS), 445 (S)mm WEIGHT : 7.9kg(410mm)

フレーム	Advanced-Grade Composite OLD130mm
フォーク	Advanced-Grade Composite、Aluminum OverDrive コラム
BB.セット	SHIMANO RS500 Press Fit (BB86)
ギアクランク	SHIMANO 105 34/50T with GIANT POWER PRO S 165mm(XXS、XS)、170mm(S)
チェーン	KMC X11EL
F.ディレクター	SHIMANO 105 直付用
R.ディレクター	SHIMANO 105
シフター	SHIMANO 105 11S
ブレーキセット	SHIMANO 105
ギア	SHIMANO HG700 11S 11-34T
ヘッドセット	FSA シールドカートリッジ 1-1/8"-1-1/4"
ハンドルバー	GIANT CONTACT 31.8 360mm(XXS、XS)、380mm(S)
ハンドルステム	GIANT CONNECT 31.8 80mm(XXS、XS)、90mm(S)
サドル	LIV CONTACT FORWARD
シートピラー	GIANT VARIANT Composite
シートクランプ	フレーム一体型
ホイール	GIANT P-R2 DBL WheelSet
タイヤ	GIANT GAVIA AC 1 700x25C TUBELESS READY
スピード	22 SPEED
付属品	ベル、チューブレスバルブ、シーラント

## GEOMETRIES

SIZE	TOP TUBE A	SEAT TUBE B	HEAD TUBE C	SEAT ANGLE D	HEAD ANGLE E	BB DROP F	WHEEL BASE G	REAR CENTER H	適応身長 cm (参考値)
385 (XXS)	497.0	385	100	75.0	70.5	70.0	965.5	405	145-160
410 (XS)	507.0	410	115	75.0	71.0	70.0	972.4	405	155-170
445 (S)	524.0	445	130	74.5	72.0	68.0	973.5	405	165-175

